

# TTP-244 Pro 系列

■ 熱轉式 ■ 熱感式  
桌上型條碼印表機



系列型號：  
TTP-244 Pro

## 使用者手冊

# 版權聲明

©©2021 TSC Auto ID Technology Co., Ltd,

本手冊和手冊中所述之條碼印表機軟體和韌體版權均歸 TSC Auto ID Technology Co., Ltd 所有。本手冊提供購買設備的操作者參考和使用，未經明確的書面許可，不得為了其他目的使用、複製。所有其他品牌名稱、產品名稱或商標，隸屬於其他個別擁有者。因持續產品的改進，故手冊中所述的機種規格、配件、零件、設計及程式內容應以實機為主，如有變更，恕不另行通知。TSC 盡力確保手冊內容正確無誤，但錯誤在所難免。TSC 保留更正任何這類錯誤的權利，並聲明不對因此所造成的後果負責。



# 目錄

1. 印表機簡介 .....	1
1.1 標準配備 .....	2
1.1.1 選購配備 .....	3
1.2 一般規格 .....	3
1.3 列印規格 .....	4
1.4 碳帶規格 .....	4
1.5 紙張規格 .....	6
1.6 各種感應器 .....	7
2. 產品介紹 .....	9
2.1 拆封與檢查 .....	9

2.2 印表機組件 .....	10
2.2.1 外觀 .....	10
2.2.2 內部 .....	11
2.2.3 後部 .....	12
3. 安裝 .....	13
3.1 安裝印表機 .....	13
3.2 安裝碳帶 .....	14
3.3 安裝標籤 .....	16
3.4 安裝 SD 記憶卡(選配) .....	18
4. LED 指示燈及按鍵功能 .....	19
4.1 LED 指示燈 .....	19
4.2 一般按鍵功能 .....	20



4.3 開機功能 .....	21
5. TSC Console .....	25
5.1 啟動 TSC Console .....	25
5.2 印表機功能 .....	27
5.3 設定列印後動作 .....	28
6. 故障排除 .....	29
7. 保養辦法 .....	31
8. 安規認證 .....	33
9. 歷史紀錄 .....	36

# 1. 印表機簡介

感謝您對本公司所出品的條碼印表機的支持。

此輕巧的桌上型印表機將以經濟的價位提供您優越的列印品質。此印表機功能強大且使用簡便，是同級熱感、熱轉印表機中的最佳選擇。 TTP-244 Pro 桌上型熱感/熱轉兩用條碼列印機，列印速度最快可達每秒 5 英吋。TTP-244 Pro 除了延續使用 TSC 獨特的“雙馬達設計”，有效延長機器使用壽命外，硬體規格可容納 300 公尺碳帶及 70 公尺內部紙卷的超大容量機構設計，讓您更有效率的完成每項列印任務。

可接受多種標籤及紙張，包括卷裝紙，摺頁式標籤紙等。最常用的條碼格式均可列印。可以將字型及條碼旋轉 4 種角度。且提供 8 組不同大小的英數字體。應用放大功能，字體尺寸可作更大範圍的變化。平滑字型可從易用的標籤設計視窗軟體中下載。此外，內建 BASIC 解譯器，可獨立執行 BASIC 程式功能，包括數值運算、邏輯運算、迴圈、流程控制及檔案管理。善用印表機的程式功能可大幅提昇標籤印製的效率。印表機狀態及錯誤訊息可經由印表機印出或經由連接埠顯示於終端機上。

如需要自行編寫指令程式，請參閱 TSPL/TSPL2 指令手冊，您可於隨機配件的光碟中或於 TSC 網站 <https://www.tscprinters.com> 上看到此指令手冊。

## 1.1 標準配備

### 標準配備

熱轉式 / 熱感式

黑標紙張感應器/反射式

間隙紙張感應器/穿透式

碳帶結束感應器

2 顆按鈕 (出紙鍵/暫停鍵)

3 顆LED燈示印表機狀態燈 (電源、錯誤、待機)

32 位元高效處理器

USB 2.0和RS-232通訊介面

8 MB SDRAM記憶體

4 MB FLASH記憶體

可支援模擬其它品牌 ( Eltron<sup>®</sup> 與 Zebra<sup>®</sup> ) 條碼機之程式語言

內建8種點陣英數字型

內建一套Monotype<sup>®</sup> CG Triumvirate Bold Condensed向量字型

字型和條碼可以朝四個方向旋轉印出(0, 90,180, 270度)

可下載Windows字型使用

可下載韌體更新

可列印文字, 條碼, 影像/圖片

### 支援條碼

一維條碼: Code 39, Code 93, Code 128UCC, Code 128 subset A, B, C, Codabar, Interleave 2 of 5, EAN-8, EAN-13, EAN-128, UPC-A, UPC-E, EAN and UPC 2 (5) digits add-on, MSI, PLESSEY, POSTNET, RSS-Stacked, GS1 DataBar, Code 11

二維條碼: DataMatrix, Maxicode, PDF-417, Aztec, QR code

Support image: BITMAP, BMP, PCX (Max. 256 colors graphics)

## 1.1.1 選購配備

此機種提供下方選購功能

產品選配功能	使用者選配	工廠選配
Centronics parallel和RS-232通訊介面 或 Centronics parallel和USB通訊介面		√
藍牙無線傳輸模組(RS-232通訊介面)	√	
802.11 b/g/n 無線網路模組(RS-232通訊介面)	√	
外部紙卷架 (最大外徑 8.4" 可搭配 1" 或 3" 紙卷軸)	√	
SD 記憶體卡插槽模組	√	
3" 紙卷軸	√	
KP-200 Plus單機操作鍵盤	√	
KU-007 Plus單機操作鍵盤	√	

## 1.2 一般規格

### 列印規格

印表機體積尺寸	232 mm (寬) x 156 mm (高) x 288 mm (長)
機殼	ABS 塑膠
重量	2.5 公斤 (5.51 磅)
電源規格	外接式電壓自動切換電源供應器 • 交流輸入：AC 100-240V, 2.5A, 50-60Hz • 直流輸出：DC 24V, 2.5A, 60W
環境條件	操作環境：5 ~ 40°C · 濕度 (非凝結) 25 ~ 85% 儲存環境：-40 ~ 60°C · 濕度 (非凝結) 10 ~ 90%
環境規範	符合 RoHS、WEEE



## 1.3 列印規格

### 列印規格

印字頭解析度	203 dots/inch (8 dots/mm)
列印模式	熱轉式 / 熱感式
Dot size (點的尺寸) (寬x 長)	0.125 x 0.125 mm (1 mm = 8 dots)
最大列印速度	5 ips (127 mm/sec)
最大列印寬度	4.25" (108 mm)
最大列印長度	90" (2286 mm)

## 1.4 碳帶規格

### 碳帶規格

碳帶外徑	最大 67 毫米外徑
碳帶長度	300米
碳帶軸心	1" 碳帶捲軸心
碳帶寬度	40 mm ~ 110 mm (1.6" ~ 4.3" )
碳帶纏繞方式	外捲式碳帶(碳帶油墨面朝外)

注意：碳帶最大長度與碳帶厚度及紙軸外徑有關

以下公式定義碳帶長度及碳帶紙軸直徑間的相互關係。

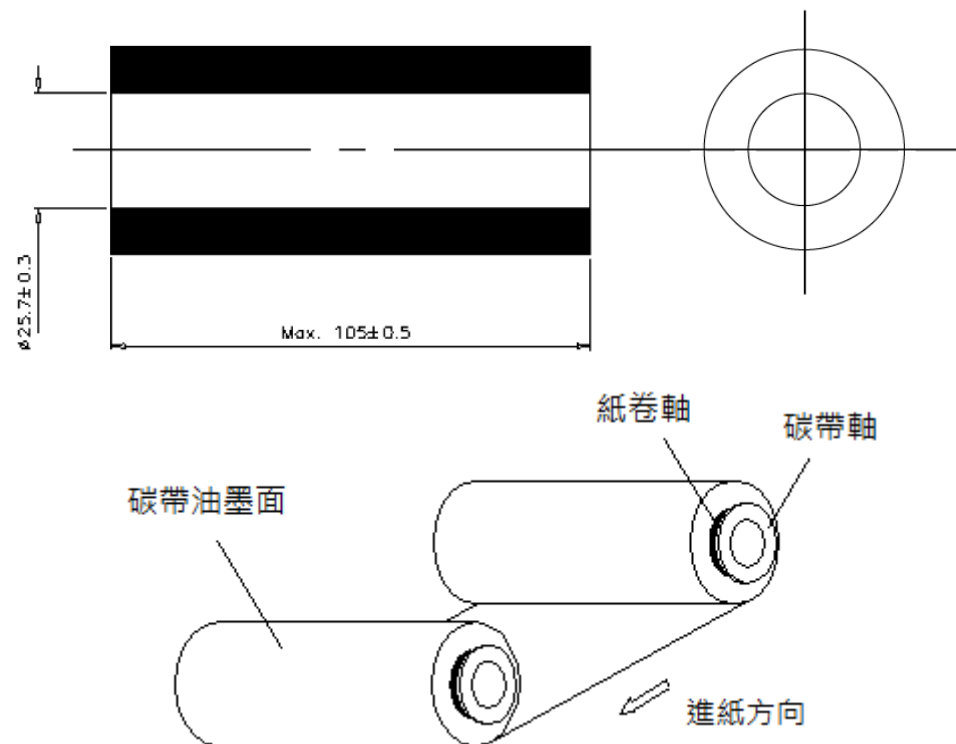
$$L = \frac{(D^2 - d^2) \times \pi}{4t}, \text{其中}$$

L = 碳帶長度

D = 最大碳帶直徑

d = 碳帶紙軸外直徑

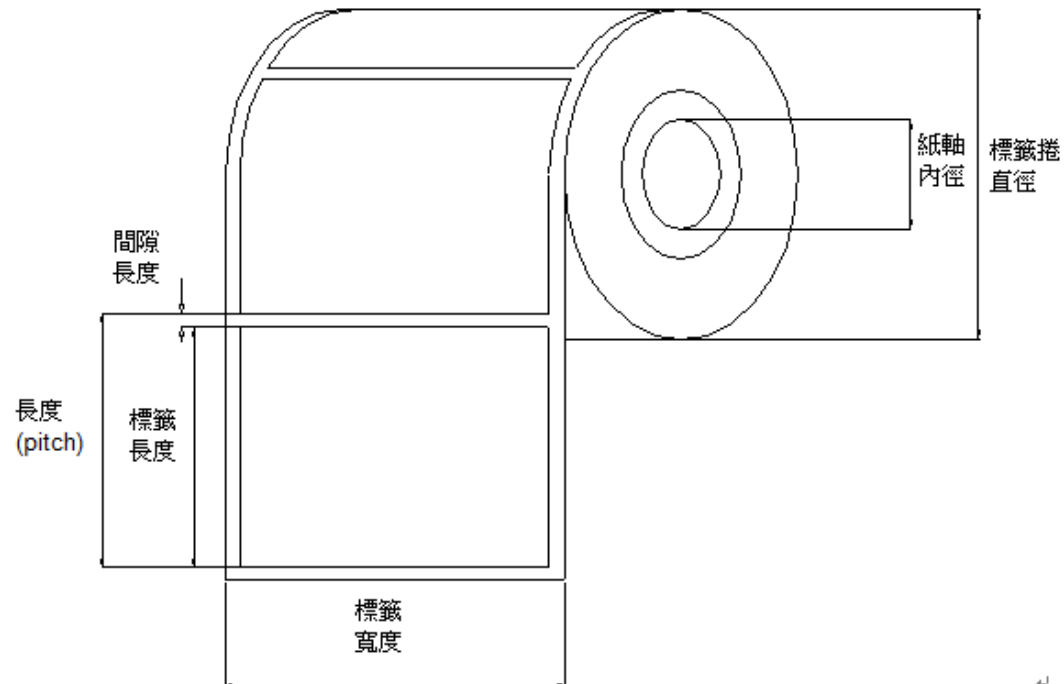
t = 碳帶厚度



## 1.5 紙張規格

### 紙張規格

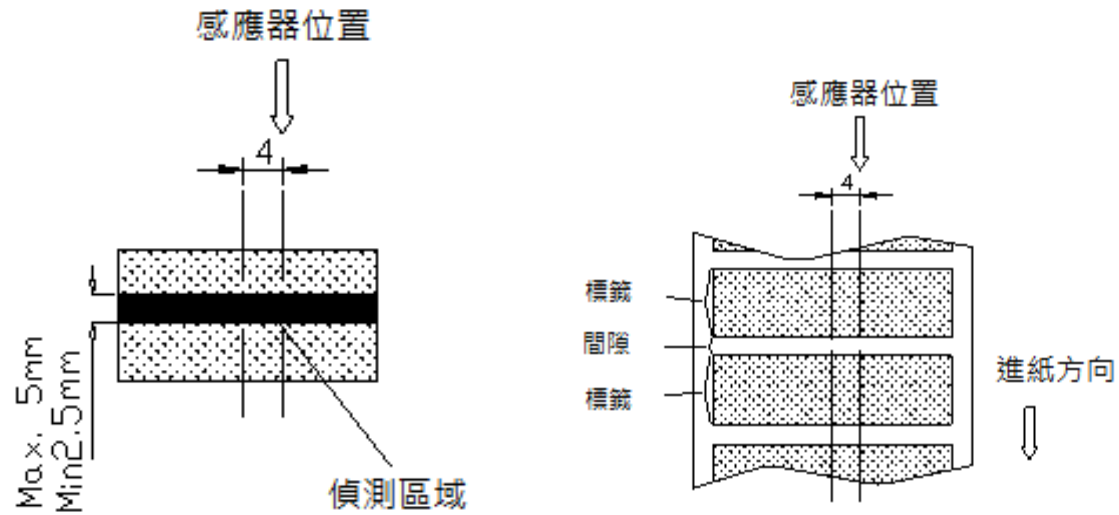
內部紙卷最大容量外徑	110 mm (4.33" ) OD
紙卷軸心尺寸	25.4 ~ 76.2 mm (1" ~ 3" )
紙張類型	連續紙、間距(間隙)紙、穿孔紙、折疊紙、黑標紙、吊牌、票券...等
紙張纏繞方式	外捲式(列印面朝外)
紙張寬度	25.4 ~ 112 mm (1.0" ~ 4.4" )
紙張厚度	0.06 ~ 0.19 mm (2.36 ~ 7.48 mil)
標籤長度	10 ~ 2,286 mm (0.39" ~ 90" )



## 1.6 各種感應器

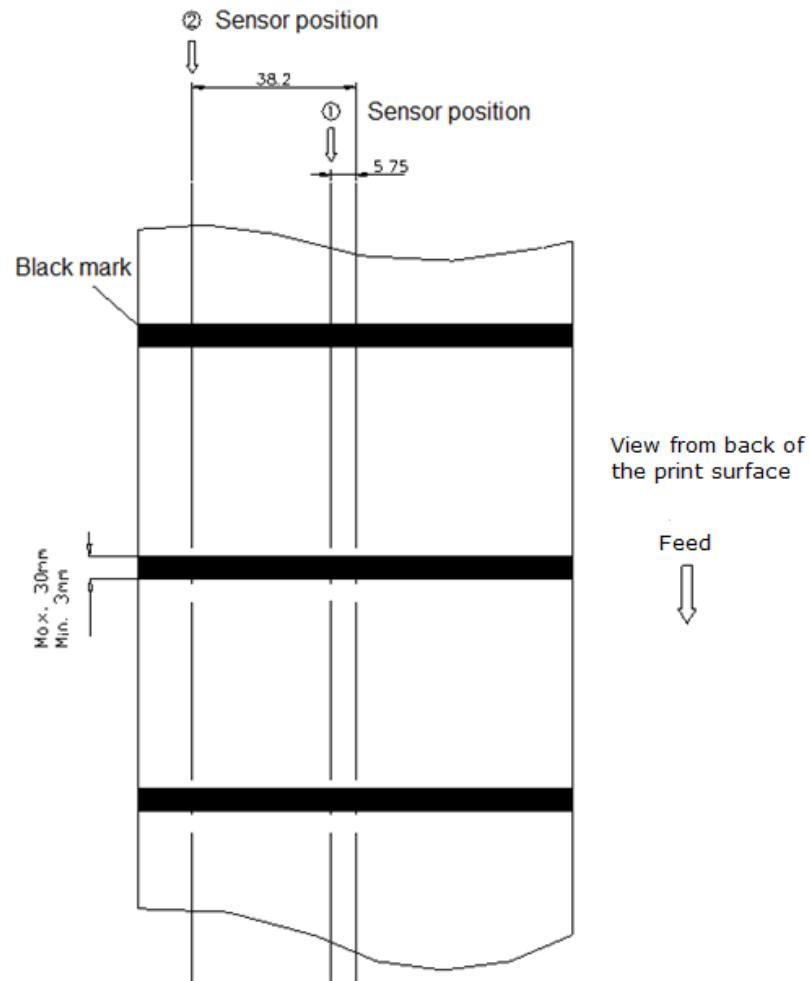
### 間隙感應器

間隙感應器藉由發出紅外線至標籤的穿透力來偵測位置。間隙傳感器檢測標籤和標籤間間距，以找到下一張標籤的起始打印位置。感應器位於中心偏4mm的位置。



## 黑標感應器

黑標感應器藉由發出紅外線至標籤背面的黑標或票券的孔穴來偵測列印位置。標準機器感應器位於中心偏5.75mm的位置(如下圖1)。如需調整到如下圖2的位置應提前通知廠家。只能有一個用於感應器的位置。



## 碳帶結束感應器

此感應器用於偵測碳帶的末端部。碳帶末端必須是透明的。

## 2. 產品介紹

### 2.1 拆封與檢查

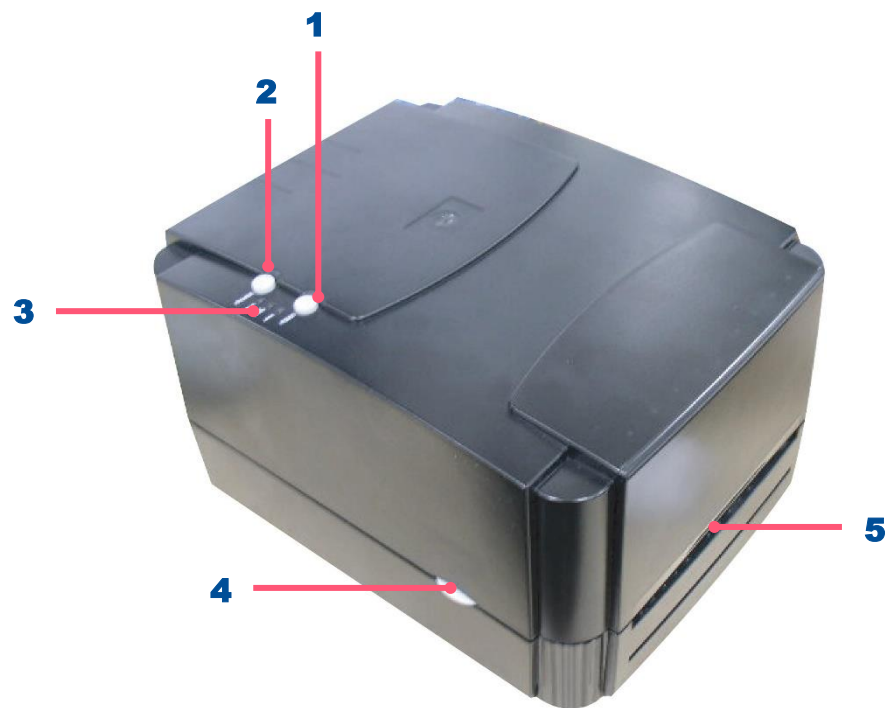
當收到印表機之後，請將其置放於乾淨、平穩的桌面上，並小心地拆開印表機的包裝。清點是否包含以下物品：

- 印表機一台
- 標籤列印軟體/驅動程式光碟片一片
- 快速安裝指南一張
- 電源供應器一個
- 電源線一條
- 標籤捲軸一只
- 標籤捲軸擋板二個
- 碳帶捲軸二只
- 碳帶紙捲軸一只

請妥善保管印表機的包裝配備及材料以便日後搬運的需要；如果上述物品中有任何短少或缺失，請洽購買經商號的客戶服務部門。

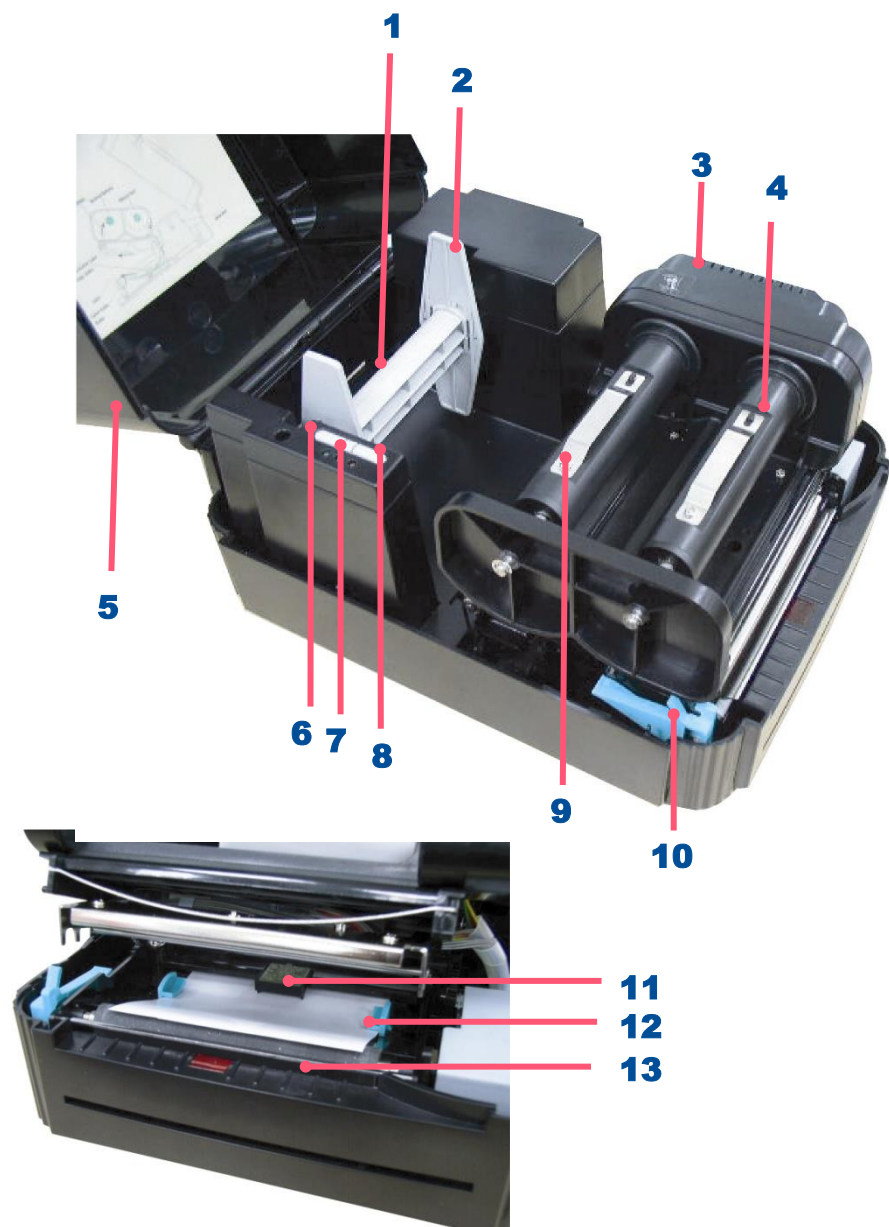
## 2.2 印表機組件

### 2.2.1 外觀



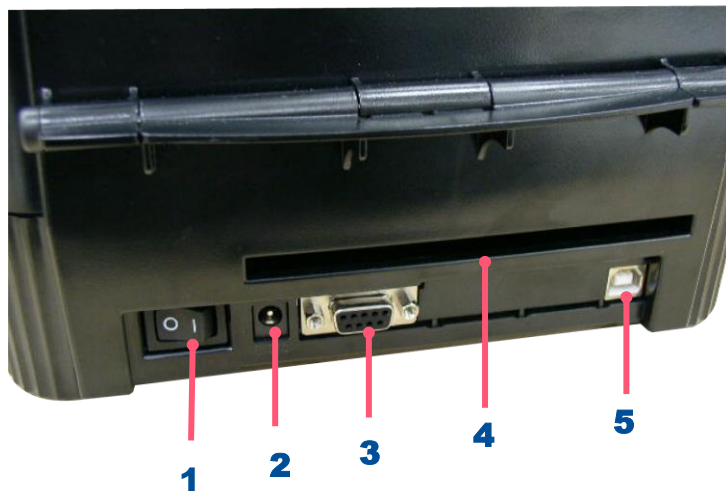
1. 暫停 (PAUSE) 鍵
2. 電源 (PWR)、連線 (ON-LINE)、錯誤 (ERR) 指示燈
3. 進紙 (FEED) 鍵
4. 上蓋開啟鈕
5. 標籤出口

## 2.2.2 內部

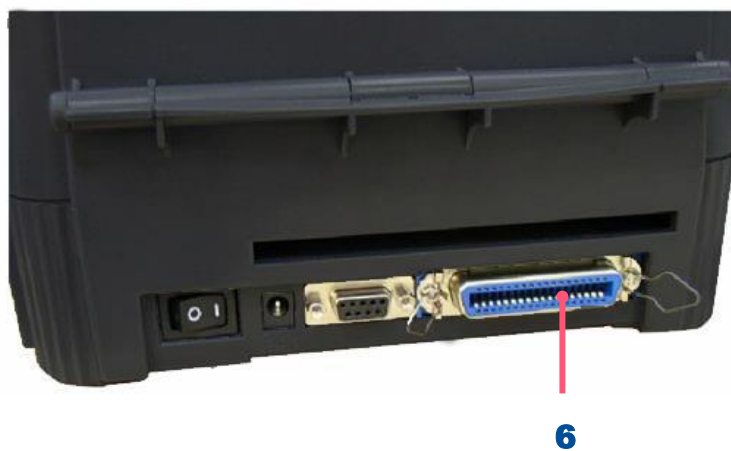




### 2.2.3 後部



1. 電源開關
2. 電源供應器接頭
3. RS-232 串列埠接頭
4. 標籤紙入口 (外部標籤使用)
5. USB 埠接頭
6. 並列埠接頭 (工廠選配件)



注意: 圖片中印表機的傳輸介面會依據您所購買的機種類型而有所差異, 實際傳輸介面請參考產品型錄規格。

## 3. 安裝

### 3.1 安裝印表機



1. 將拆封後的印表機置於一平坦的桌面上。
2. 此時先不要將電源打開。(確認電源是關閉的情況)。
3. 將傳輸線的兩端接頭分別連接於印表機及電腦主機。

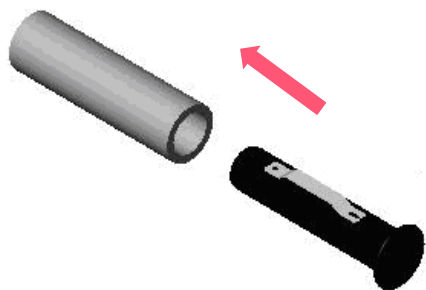


4. 將電源線的兩端接頭分別連接印表機及電源插座上。



**注意:** 請關閉印表機的電源開關，再將電源線插入印表機的電源插槽中。

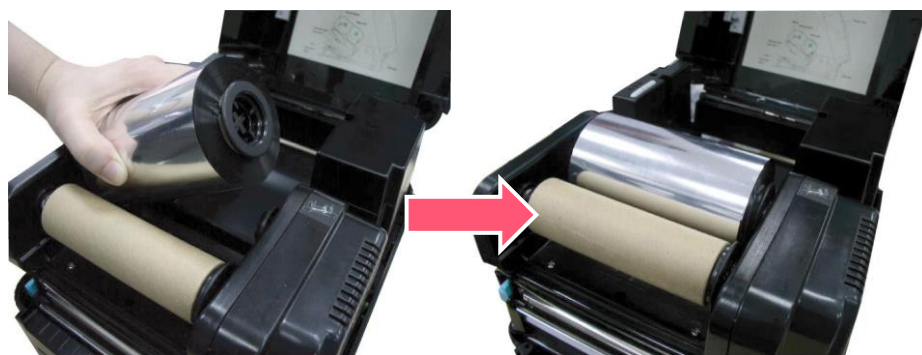
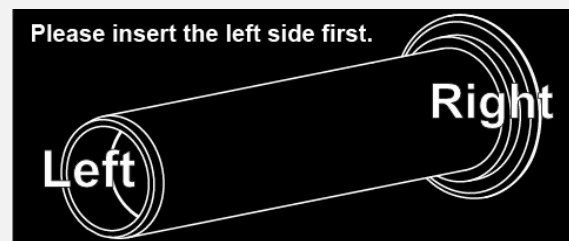
## 3.2 安裝碳帶



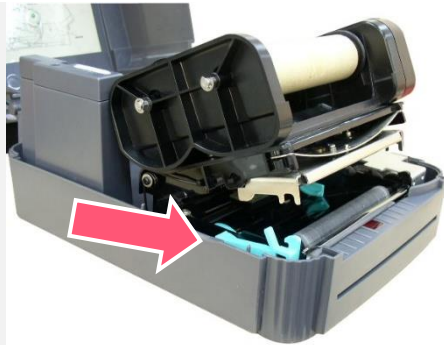
1. 將碳帶回卷軸插入空的碳帶紙軸中。



2. 請先安裝左側，將其安裝入碳帶回收軸的位置。請注意碳帶回收軸較大的那邊是裝在碳帶機構的右邊位置。且內側的 4 個肋皆有卡入碳帶機構。



3. 依相同方法將碳帶卷軸插入碳帶軸中。並將其安裝入碳帶供應軸的位置。請注意碳帶回收軸較大的那邊是裝在碳帶機構的右邊位置。且內側的 4 個肋皆有卡入碳帶機構。



4. 前推印字頭座架釋放桿打開印字頭座架。



5. 拉住碳帶前端向後拉，經由印字頭座架下方 (RIBBON 貼紙處) 往前拉到碳帶回卷軸上方。將碳帶前端的透明部份平整地貼附於碳帶回卷軸上的紙軸上。



6. 以順時針方向捲動碳帶回卷軸，使碳帶前端的透明部份平整地依附在回卷軸上，直到看見黑色碳帶為止。



請安裝碳帶和標籤後打開印表機電源。印

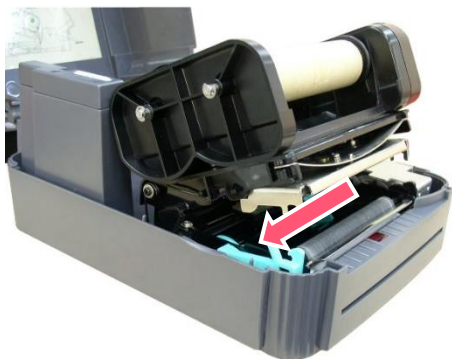
表機會自動判斷直接熱感或熱轉模式。

7. 捲緊碳帶使碳帶上沒有任何皺折。

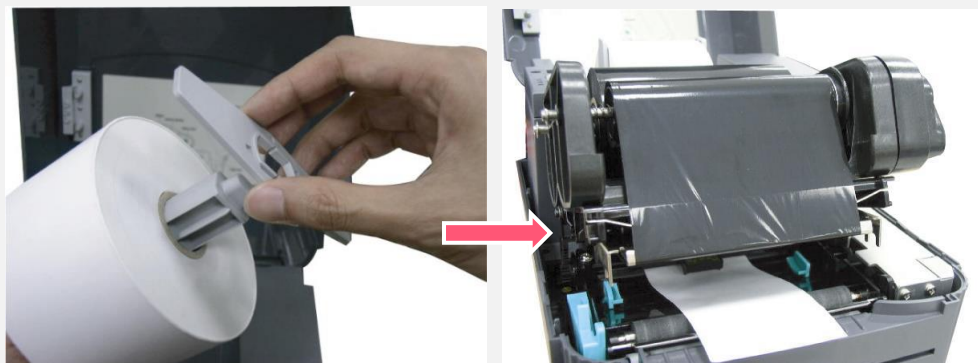
8. 關上印字頭座架。

9. 關上上蓋，按下進紙鈕，直到連線指示燈號亮起綠燈。

### 3.3 安裝標籤



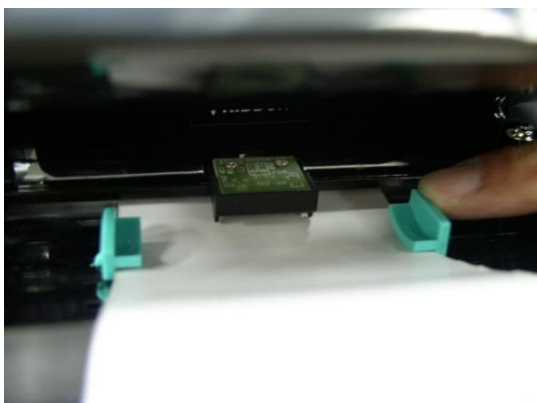
1. 打開印表機的上蓋，前推印字頭座架釋放桿打開印字頭座架。



2. 將標籤捲軸插入標籤卷（印字面向外捲）之中心孔內。將固定片接到標籤捲軸上。

#### 外部紙卷架(選配)





3. 依紙卷寬度調整導紙器，使其與標籤卷寬度相符。



4. 下壓關閉印字頭座架。

N/A

5. 將標籤卷往反方向捲緊使標籤紙保持張緊的狀態。
6. 關閉印表機上蓋。
7. 打開印表機電源，印表機將自動偵測是否安裝好碳帶，據以設定為熱感模式（Thermal Direct Mode）或熱轉模式（Thermal Transfer Mode）。

### 3.4 安裝 SD 記憶卡(選配)



1. 開啟記憶卡蓋。



2. 確認插槽方向。



3. 將記憶卡插於主機板上。



4. 將記憶卡蓋裝回。

## 4. LED 指示燈及按鍵功能

### 4.1 LED 指示燈

指示燈	說明
PWR. (POWER) Indicator 電源指示燈	電源打開時，此綠色的電源指示燈會亮著。
ON-LINE Indicator 連線指示燈	印表機待機時，此綠色的連線指示燈會亮著。暫停鍵被按下時，連線指示燈會閃爍。
ERR. Indicator 錯誤指示燈	印表機錯誤發生時，如記憶體錯誤此紅色的錯誤指示燈會亮著。缺紙、缺碳帶等錯誤紅色燈會閃爍。



## 4.2 一般按鍵功能

### 按鍵

### 功能

#### PAUSE Button

#### 暫停鍵

暫停鍵能讓使用者暫時停止工作的執行。若要取消暫停狀態，請再壓一次暫停鍵。壓了暫停鍵之後，印表機會 (1). 於印完正在處理中的標籤後停止，(2). 連線指示燈閃爍，(3). 將所有尚未列印的資料保留在記憶體中。如此，使用者便可在此空檔換標籤紙卷或碳帶。再壓一次暫停鍵印表機就又開始動作。

**注意：**如果壓暫停鍵超過 3 秒以上，印表機會重新開機 (RESET)且所有列印工作的資料都將會流失。

#### FEED Button

#### 進紙鍵

按進紙鍵可將標籤捲移至下一標籤的列印起點 (視所設定的紙張種類及標籤長度而定)。

## 4.3 開機功能

本印表機有 3 種開機功能可用來設定或測試印表機的硬體。在開機時同時壓住按鍵再配合燈號放開按鍵便可啟動下方功能。

1. 自我測試
2. 間隙感應器靈敏度的校正
3. 印表機起始化

## 自測與除錯模式

此功能用來校正標籤長度並印出內部設定值。請依以下的步驟進行操作。

安裝標籤後>壓住**進紙鍵**>打開印表機電源>印表機會執行以下事項：

1. 校正標籤長度
2. 印出印字頭檢查樣式
3. 印出內部設定值
4. 進入除錯模式

## 除錯模式

自測模式之後，印表機即進入除錯模式。在此模式下，所有傳送自主機的字元資料，將會以分為兩欄的方式列印出來，如下圖所示。

列印資料左欄部份為主機上接收到的資料；右欄的部份為此字元資料所相對應的 16 進位值。請關閉後再重新啟動印表機以脫離除錯模式。

```
*****
NOW IN DUMP MODE
DOWNLOAD "DE 44 4F 57 4E 4C 4F 41 44 20 22 44 45
MO2.BAS" SI 4D 4F 32 2E 42 41 53 22 0D 0A 53 49
ZE 4.00,5.00 5A 45 20 34 2E 30 30 2C 35 2E 30 30
CLS SPEED 0D 0A 43 4C 53 0D 0A 53 50 45 45 44
1.5 DENSIT 20 31 2E 35 0D 0A 44 45 4E 53 49 54
Y 10 DIRECT 59 20 31 30 0D 0A 44 49 52 45 43 54
ION 0 SET C 49 4F 4E 20 30 0D 0A 53 45 54 20 43
UTTER OFF S 55 54 54 45 52 20 4F 46 46 0D 0A 53
ET DEBUG LAB 45 54 20 44 45 42 55 47 20 4C 41 42
EL REFERENC 45 4C 0D 0A 52 45 46 45 52 45 4E 43
E 0.0 A=100 45 20 30 2C 30 0D 0A 41 3D 31 30 30
0 Y=100 FO 30 0D 0A 59 3D 31 30 30 0D 0A 46 4F
R I=1 TO 3 52 20 49 3D 31 20 54 4F 20 33 0D 0A
BARCODE 100, 42 41 52 43 4F 44 45 20 31 30 30 2C
Y."39".96,1, 59 2C 22 33 39 22 2C 39 36 2C 31 2C
0.2,4,STR$(A 30 2C 32 2C 34 2C 53 54 52 24 28 41
) A=A+1 Y= 29 0D 0A 41 3D 41 2B 31 0D 0A 59 3D
Y+150 NEXT 59 2B 31 35 30 0D 0A 4E 45 58 54 0D
PRINT 1 EO 0A 50 52 49 4E 54 20 31 0D 0A 45 4F
P DEMO2 50 0D 0A 44 45 4D 4F 32 0D 0A
```

ASCII Data →

← Hex decimal data related to left column of ASCII data

## 間隙感應器校正

此功能用來校正標籤紙間隙感測器。當使用者更換新的標籤紙或將印表機初使化時，即需重新校正標籤紙間隙感測器。

請依以下的步驟，校正標籤紙間隙感測器強度：

- 1. 關掉電源>裝設空白標籤紙卷>按暫停鍵不放>打開電源。**
- 2. 當印表機開始進紙時，即可放開暫停鍵。**
- 3. 直到印表機停止動作，電源和連線指示燈號皆亮起綠燈之前，請勿關閉印表機電源。**

**注意：**黑標感應器的偵測強度是固定的故不需校正

**注意：**若間隙感應器校正不正確，列印時錯誤指示燈會閃爍紅燈。

## 印表機初始化

此項功能用來恢復印表機出廠設定值。當印表機初始化後，並不會清除其快閃記憶體內的下載檔案、只會將列印參數還原為出廠時之設定值。此外，印表機亦會自動偵測碳帶是否裝設來決定為熱轉式列印或是熱感式列印。欲初始化設定值，請依以下的步驟：

1. 關掉電源>按**暫停鍵**和**進紙鍵**不放>打開電源。
2. 當電源、連線及錯誤三個指示燈號輪流閃爍一次，則可放掉按鍵，印表機的起始化即完成。

印表機出廠設定值如下：

設定參數	出廠設定值
速度	76.2 mm/sec (3 ips)
列印濃度	8
紙張寬度	4" (101.6 mm)
紙張長度	4" (101.6 mm)
感應器類型	間隙感應器
間隙設定	0.12" (3.0 mm)
列印方向	0
參考點	0,0 (左上角)
偏移量	0
列印後動作	撕紙模式
串列埠	9600 bps, none parity, 8 data bits, 1 stop bit
字元集	850
國碼	001
清除快閃記憶體內的檔案	不會

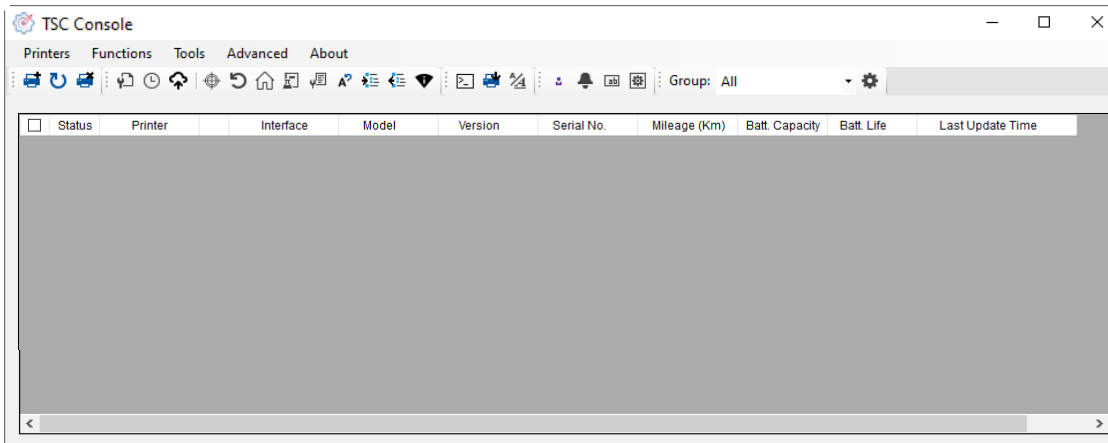
# 5. TSC Console

TSC Console 是個整合各功能，讓使用者能調整不同設定的工具，舉凡查看狀態、調整印表機參數、下載圖片、文字、韌體等等外，也能夠透過傳送指令來讓印表機運作。

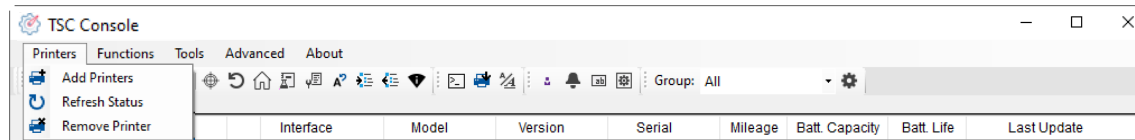
※ 印表機韌體為 A2.12 之前版本將會以 9100 埠作為指令埠；韌體為 A2.12 後版本則會以會以 6101 埠作為指令埠

## 5.1 啟動 TSC Console

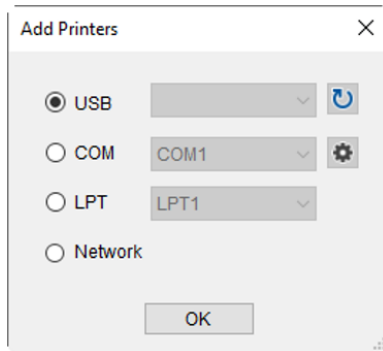
1. 雙擊圖示以啟動軟體。



2. 點選 Printer > Add Printers 來手動新增印表機至 TSC Console。

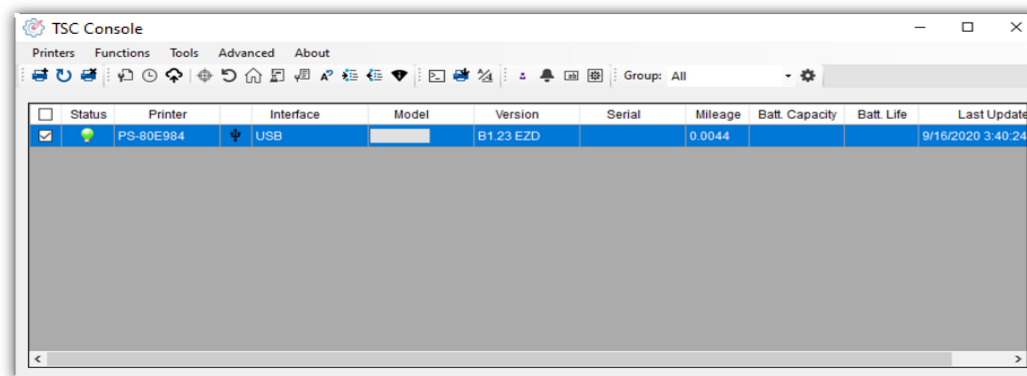


3. 選擇當前印表機所使用之介面。



4. 所選之印表機將會新增至 TSC Console 介面。

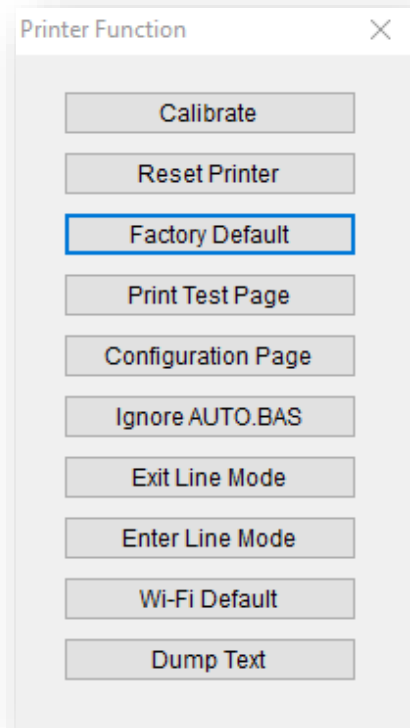
5. 勾選印表機並進行設定。(如需詳細使用說明，請參閱 TSC Console 使用手冊)



## 5.2 印表機功能

印表機功能提供使用者基本操作選項。

- I. 點選 **Printer Function**。
- II. 點選後會出現左下圖示，每個選項的功能敘述如下：



功能	描述
Calibrate	感應器校正
Reset Printer	重啟印表機
Factory Default	恢復出廠預設值並重開機
Print Test Page	列印測試頁
Configuration Page	列印自測頁
Ignore AUTO.BAS	忽略 AUTO.BAS 檔案
Exit Line Mode	離開行模式
Enter Line Mode	進入行模式
Wi-Fi Default	清除 Wi-Fi 設定
Dump Text	進入印表機偵錯模式



## 5.3 設定列印後動作

當使用者使用選購配件時，如裁刀模組、撥紙模組、回收模組等，請在校正紙捲後選擇對應的列印後動作。

請參照下列步驟完成設定：

依章節 5.1 將標籤機新增至 **TSC Console** > **雙擊印表機** > **Printer Configuration(印表機組態)** 頁面將會彈出 > 點選 **Get** 讀取資料 > 至視窗下半部 **Common** 欄位 > 尋找 **Post-Print Action(列印後動作)** > 依應用需求點選對應模式 > 點選 **Set** 以完成設定。

The screenshot shows the 'Printer Configuration' window with the 'Common' tab selected. The 'Post-Print Action' dropdown menu is open, showing options: OFF, TEAR, PEEL, CUTTER, REWIND, and APPLICATOR. The 'Set' button is highlighted with a red box and a blue circle labeled '1', and the 'Get' button is highlighted with a red box and a blue circle labeled '3'. A blue circle labeled '2' is positioned near the 'Post-Print Action' dropdown.

Printer Configuration	Emulation	TPH Care	Smart Battery	Unit: mm
Version:				
Serial No.:		TPH Serial Number:	N/A	
Checksum:	1344B9B1	TPH Odometer:	N/A	
Ribbon Remaining:	%	Cutter Serial Number:	N/A	
Label Count:	553			
Cutting Counter:	0	0	Reset	
Mileage (Km):	0.0913	0.0913	Reset	
Common RS-232 Bluetooth Wi-Fi Ethernet SMTP SNTP				
Speed:	3	Ribbon:	OFF	
Density:	8	Ribbon Sensor:	OFF	
Paper Width:	104.00 mm	Ribbon Encoder Err.:	OFF	
Paper Height:	74.05 mm	Head-up Sensor:	ON	
Media Sensor:	Black Mark	Reprint After Error:	ON	
Gap:	1.99	0.00 mm	Maximum Length:	152.25 mm
Post-Print Action:	OFF, TEAR, PEEL, CUTTER, REWIND, APPLICATOR			
Reference:				
Direction:				
Offset:				
Shift X:				
Shift Y:				
Code Page:	850	Gap Inten.:	7	
Country Code:	001	Bline Inten.:	7	
		Continuous Inten.:	4	
		Threshold Detection:	AUTO	
		Print Quality:	STANDARD	
		Standby Time:	120 secs	
		Sleep Time:	0 mins	
			(1~65534, 0: OFF)	
			(10~65534, 0: OFF)	

## 6. 故障排除

下方表格中的內容是一般操作者常見的問題以及問題解決方法；如果您已經依照我們建議的方式來排除故障情形，而印表機仍未正常運作，請與您購買經銷商的技术支援部門聯繫，以獲取更多協助。

問題	解決方式
碳帶不轉	<ul style="list-style-type: none"><li>- 請安裝完碳帶、標籤紙並關閉印字頭座架後再開電源</li><li>- 檢查軟體、驅動程式設定的列印模式</li><li>- 碳帶紙卷軸安裝方向是否正確</li></ul>
印刷品質不良	<ul style="list-style-type: none"><li>- 清潔印字頭</li><li>- 調整列印濃度設定</li><li>- 碳帶及標籤不相配，請使用原廠所推薦的碳帶</li><li>- 標籤厚度超過標準規格</li><li>- 確認電源供應器有正確連接於印表機</li></ul>
打開電源開關，但電源指示燈不亮	<ul style="list-style-type: none"><li>- 檢查電源接頭，確定交流電之插座插頭及電源供應器的插頭與印表機之插座均已正確連接</li><li>- 電源供應器並無故障情形發生。(電源器上的 LCD 燈如果於電源開啟的情況下沒有亮，即表示電源供應器已損壞請更換新的)</li></ul>
連線指示燈不亮；錯誤指示燈亮著	<ol style="list-style-type: none"><li>1. 缺紙或碳帶用盡 當印表機錯誤發出一聲聲響時則可能是間隙感應器的問題，請確認下方情況<ol style="list-style-type: none"><li>(1)已校正標籤間隙感應器或透過標籤編輯軟體/程式設定了正確的標籤尺寸長度</li><li>(2)正確安裝了標籤紙</li></ol></li></ol> <p>當印表機錯誤發出兩聲聲響時則可能是碳帶感應器的問題，請確認下方情況</p>

- (1) 是否是使用外捲式的碳帶?
- (2) 碳帶是否是經過正確的途徑到達碳帶機構的?
- (3) 碳帶回收軸是否有安裝紙軸?

- 2. 校正間隙感應器的敏感度
- 3. 指令語法錯誤
- 4. 串列埠傳輸速度設定錯誤

#### 印表時連續進紙

- 1. 確認感應器類型是否有設定正確
- 2. 再次校正間隙感應器

## 7. 保養辦法

本節介紹如何簡易保養印表機及相關維護程序以確保列印的品質，以下為建議與方法。

### 清潔

- 根據所用耗材的不同，印表機可能會積累殘留物（耗材灰塵，粘合劑等），此為正常現象。為保持最佳列印品質及延長機器壽命，應定期清潔印表機並定期更換、清潔印字頭以清除殘留物。

### 消毒

- 對印表機進行消毒以保護自己和他人，並助於防止病毒傳播。

### 注意

- 在執行任何清潔或消毒動作之前，將電源開關關閉)。保持電源線連接以使印表機接地以減少靜電損壞的風險。
- 清潔印表機內部區域時，請勿佩戴戒指或其他金屬物品。
- 僅使用本文檔推薦的清潔劑。使用其他代替可能會損壞印表機並使保固無效。
- 請勿將液體清潔劑直接噴灑或滴入印表機。請先將液體清潔劑沾在乾淨不起毛絮的布上，然後再用此濕的布清理印表機。
- 請勿在印表機內部使用罐裝空氣，因為它會將灰塵和碎屑吹到感應器和其他關鍵組件上。
- 僅使用吸塵器，吸塵器的噴嘴和軟管應導電且接地，以排出累積的靜電。
- 所有參考文獻中皆要求使用異丙醇 (99% or greater isopropyl alcohol) 清潔印字頭，以減少濕氣腐蝕的風險。
- 請勿用手觸摸印字頭。如果不小心觸摸它，請使用99%異丙醇對其進行清潔。
- 使用任何清潔劑時，請始終採取個人預防措施。

## 清潔工具

- 棉花棒
- 無塵布
- 無帶有金屬的軟毛刷子
- 吸塵器
- 75% Ethanol 乙醇 (用於消毒)
- 99% Isopropyl alcohol 異丙醇 (用於印字頭和橡膠滾筒清潔)
- 原廠印字頭清潔筆
- 溫和的清潔劑 (不含氯)

## 清潔保養程序:

清潔部分	方式	建議清潔頻率
印字頭	<ol style="list-style-type: none"><li>1. 在清潔印字頭之前，請務必先關閉印表機電源。</li><li>2. 讓印字頭冷卻至少一分鐘。</li><li>3. 使用沾取 99%異丙醇的棉花棒或正品的印字頭清潔筆清潔印字頭表面。</li></ol>	更換一卷新標籤紙卷時，請清潔印字頭。
橡膠滾輪	<ol style="list-style-type: none"><li>1. 關閉印表機電源</li><li>2. 一邊轉動橡膠滾輪，一邊仔細的用沾取 99%異丙醇的布擦拭</li></ol>	更換新標籤紙卷時清潔橡膠滾輪
剝紙桿	使用不起毛絮的布沾取 99%異丙醇擦拭。	當有需要時
感應器	使用無帶有金屬的軟毛刷子或真空吸塵器清除灰塵和紙屑。 應當清潔上部和下部的標籤感應器，以確保可靠的標籤校正檢測。	每月
機器外部	用乾淨的不起毛絮的布 (沾水的布) 清潔印表機表面。如有必要，請使用溫和的清潔劑或桌面清潔劑清理，然後使用 75%的乙醇擦拭消毒。	當有需要時
機器內部	使用真空吸塵器清除所有灰塵和紙屑，以清潔印表機內部，或者使用帶有柔軟非金屬硬毛的刷子清理，然後使用 75%的乙醇擦拭消毒。	當有需要時

## 8. 安規認證



EN 55032, Class A

EN 55024

EN 60950-1; EN 61000-3-2; EN 61000-3-3

This is a class A product. In a domestic environment this product may cause radio interference in which case the user may be required to take adequate measures.

FCC part 15B, Class A

ICES-003, Class A



This equipment has been tested and found to comply with the limits for a Class A digital device, pursuant to Part 15 of the FCC Rules. These limits are designed to provide reasonable protection against harmful interference when the equipment is operated in a commercial environment.

This equipment generates, uses, and can radiate radio frequency energy and, if not installed and used in accordance with the manufacturer's instruction manual, may cause harmful interference with radio communications. Operation of this equipment in a residential area is likely to cause harmful interference, in which case you will be required to correct the interference at your own expense.

This Class A digital apparatus complies with Canadian ICES-003.

Cet appareil numérique de la classe A est conforme à la norme NMB-003 du Canada.

This device complies with Part 15 of the FCC Rules. Operation is subject to the following two conditions: (1) This device may cause harmful interference, and (2) this device must accept any interference received, including interference that may cause undesired operation.



AS/NZS CISPR 32, Class A



KN 22

KN 24

이 기기는 업무용(A 급) 전자파적합기기로서 판매자 또는 사용자는 이 점을 주의하시기 바라며, 가정외의 지역에서 사용하는 것을 목적으로 합니다.



GB 4943.1  
GB 9254, Class A  
GB 17625.1

此为 A 级产品，在生活环境中，该产品可能会造成无线电干扰，  
在这种情况下，可能需要用户对干扰采取切实可行的措施。



EN 60950-1



IS 13252(Part 1)/  
IEC 60950-1



TP TC 004/2011  
TP TC 020/2011

Note: There may have certification differences in the series models, please refer to product label for accuracy.

#### **Important safety instructions:**

1. Read all of these instructions and keep them for later use.
2. Follow all warnings and instructions on the product.
3. Disconnect the power plug from the AC outlet before cleaning or if fault happened.  
Do not use liquid or aerosol cleaners. Using a damp cloth is suitable for cleaning.
4. The mains socket shall be installed near the equipment and easily accessible.
5. The unit must be protected against moisture.
6. Ensure the stability when installing the device, Tipping or dropping could cause damage.
7. Make sure to follow the correct power rating and power type indicated on marking label provided by manufacture.
8. Please refer to user manual for maximum operation ambient temperature.

#### **WARNING:**

Hazardous moving parts, keep fingers and other body parts away.

**CAUTION:**

(For equipment with RTC (CR2032) battery or rechargeable battery pack)

Risk of explosion if battery is replaced by an incorrect type.

Dispose of used batteries according to the Instructions as below.

1. DO NOT throw the battery in fire.
2. DO NOT short circuit the contacts.
3. DO NOT disassemble the battery.
4. DO NOT throw the battery in municipal waste.
5. The symbol of the crossed out wheeled bin indicates that the battery should not be placed in municipal waste.



**Caution:** The printhead may be hot and could cause severe burns. Allow the printhead to cool.

**CAUTION:**

Any changes or modifications not expressly approved by the grantee of this device could void the user's authority to operate the equipment.



## 9. 歷史紀錄

Date

Content

Editor

**TSC** **PRINTRONIX®**  
**AUTO ID**